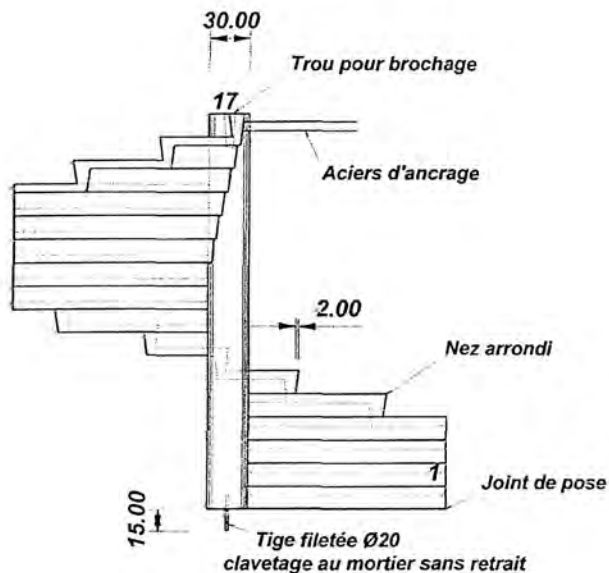


ESCALIERS HELICOIDAUX POUR BATIMENTS D'HABITATIONS
conformes à l'arrêté du 1er Août 2006



Hauteurs des marches

16.00 cm

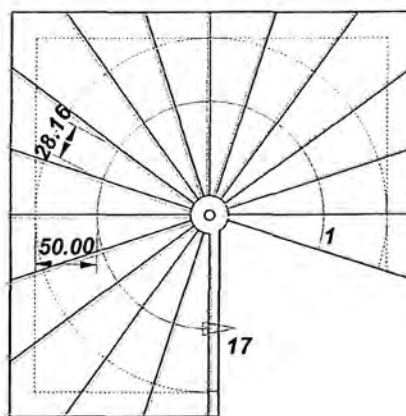
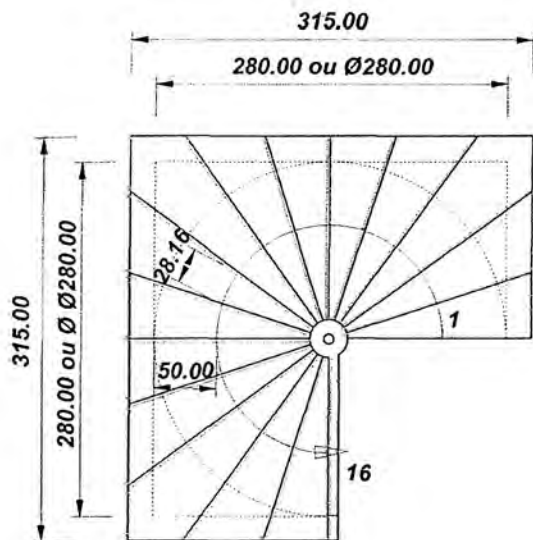
16.20 cm

16.40 cm

16.60 cm

16.80 cm

17.00 cm



ROTATIONS

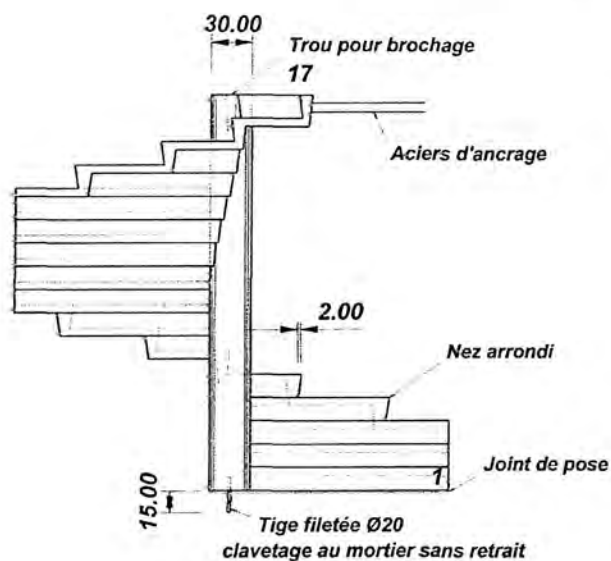
GAUCHE

DROITE



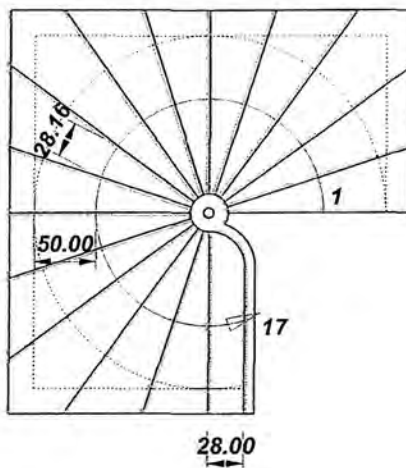
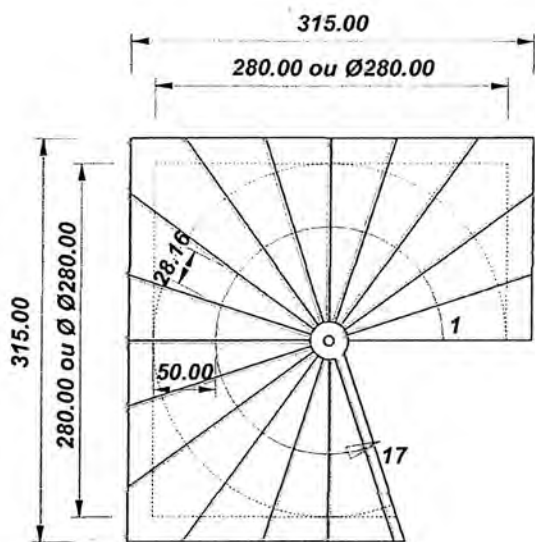


ESCALIERS HELICOIDaux POUR BATIMENTS D'HABITATIONS
conformes à l'arrêté du 1er Août 2006



Hauteurs des marches

- 16.00 cm
- 16.20 cm
- 16.40 cm
- 16.60 cm
- 16.80 cm
- 17.00 cm

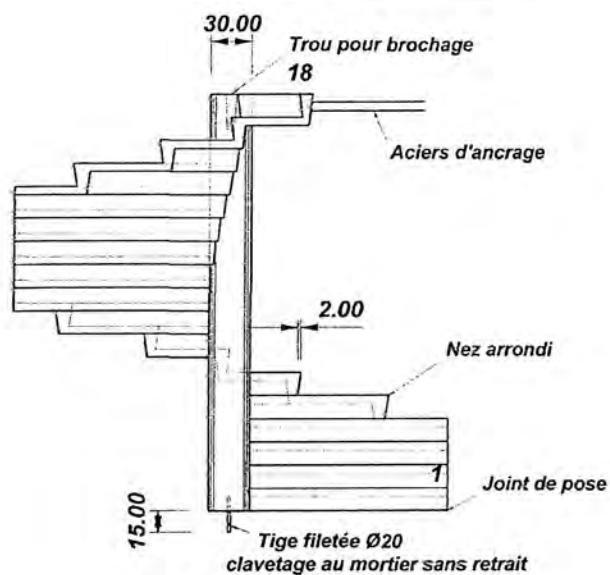


ROTATIONS

GAUCHE DROITE



ESCALIERS HELICOIDAUX POUR BATIMENTS D'HABITATIONS
conformes à l'arrêté du 1er Août 2006



Hauteurs des marches

16.00 cm

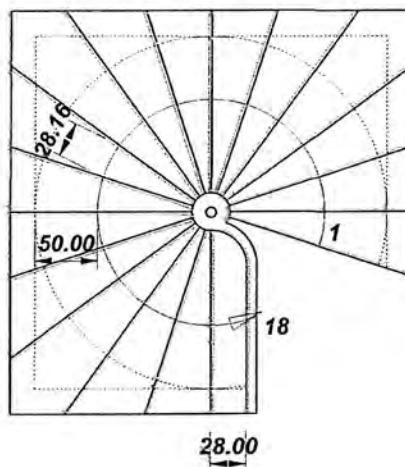
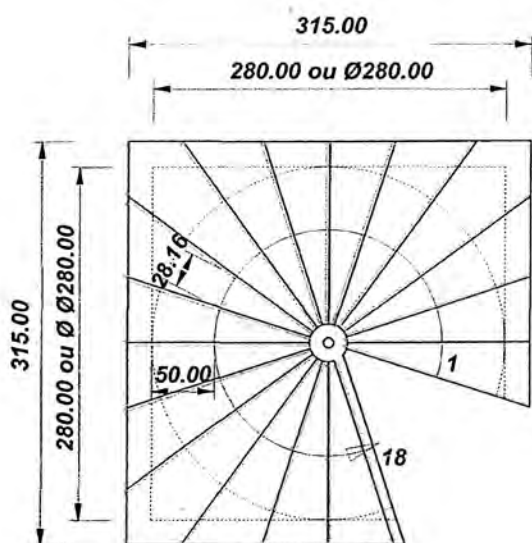
16.20 cm

16.40 cm

16.60 cm

16.80 cm

17.00 cm



ROTATIONS

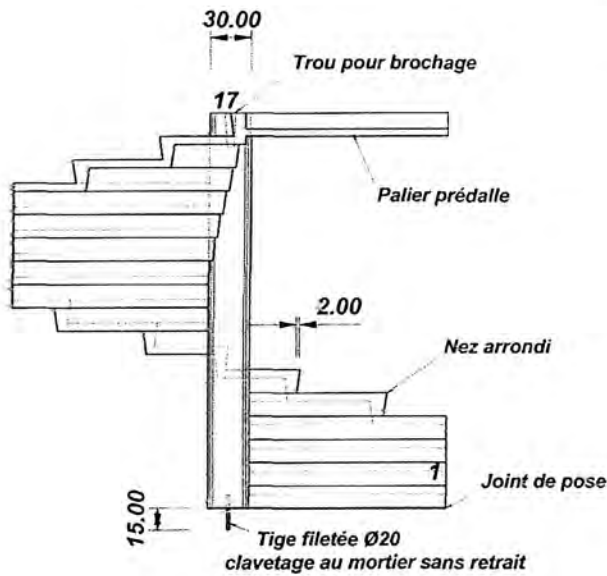
GAUCHE

DROITE



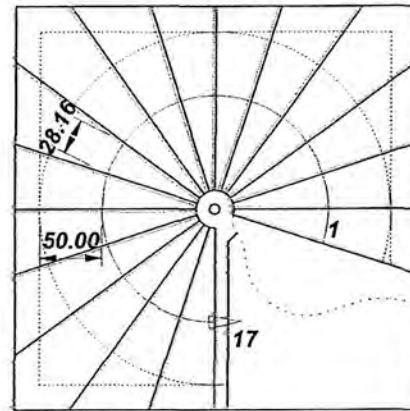
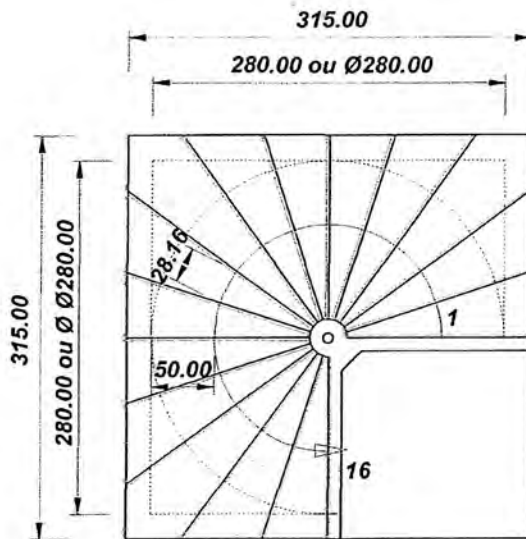


ESCALIERS HELICOIDaux POUR BATIMENTS D'HABITATIONS
conformes à l'arrêté du 1er Août 2006



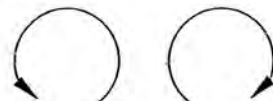
Hauteurs des marches

- 16.00 cm
- 16.20 cm
- 16.40 cm
- 16.60 cm
- 16.80 cm
- 17.00 cm



ROTATIONS

GAUCHE DROITE



SOCOTEC



ESCALIERS HELICOIDAUX POUR BATIMENTS D'HABITATIONS conformes à l'arrêté du 1er Août 2006

TABLEAU DES HAUTEURS				
Hauteurs à monter	Nombre de marches	Hauteurs de marches	Réalizations paliers	
			Avec	Sans
240.00	15	16.00	X	X
243.00	15	16.20	X	X
246.00	15	16.40	X	X
249.00	15	16.60	X	X
252.00	15	16.80	X	X
255.00	15	17.00	X	X
256.00	16	16.00	X	X
259.20	16	16.20	X	X
262.40	16	16.40	X	X
265.60	16	16.60	X	X
268.80	16	16.80	X	X
272.00	16	17.00	X	X
272.00	17	16.00	X	X
275.40	17	16.20	X	X
278.80	17	16.40	X	X
282.20	17	16.60	X	X
285.60	17	16.80	X	X
288.00	18	16.00		X
289.00	17	17.00	X	X
291.60	18	16.20		X
295.20	18	16.40		X
298.80	18	16.60		X
302.40	18	16.80		X
306.00	18	17.00		X

$$60.00 \leq 2H + G \leq 64.00$$

CAGES	Hauteurs des marches H						Girons G
	16.00	16.20	16.40	16.60	16.80	17.00	
280.00	60.16	60.56	60.96	61.36	61.76	62.16	28.16
285.00	60.94	61.34	61.74	62.14	62.54	62.94	28.94
290.00	61.72	62.12	62.52	62.92	63.32	63.72	29.72
295.00	62.50	62.90	63.30	63.70	NC *	NC *	30.50
300.00	63.29	63.69	NC *	NC *	NC *	NC *	31.29

2H + G

NC * : NON CONFORME